

HPA

LEVANTADOR ELECTROMAGNÉTICO

Electro-Imán de alta potencia para operaciones de procesos de chatarra o similares.

Características

- 75% en ciclo máximo de desempeño de levante a lo largo del turno de trabajo.
- Construcción sólida.
- Placa inferior soldada a base de manganeso para durabilidad.
- Cumple con especificaciones B30.20 y BTH-1.
- Guía externa con desconexión rápida.
- Cadenas de acero aleado para máxima durabilidad.
- Excelente relación peso-potencia a 230 VCD.

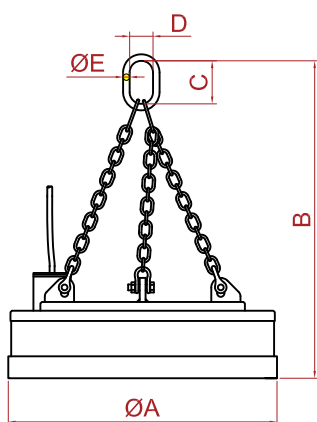
Aplicaciones

- Patios de chatarra
- Acereras
- Aplicaciones diseñadas especialmente con múltiples magnetos y controles automáticos.
- Patios de reciclado
- Talleres de placas de acero



Dimensiones

mm(pulg)



Modelo	Tamaño	B	C	D	E
HPA	8	780 (30.7)	140 (5.5)	90 (3.5)	28 (1.1)
HPA	9	1085 (42.7)	175 (6.9)	125 (4.9)	38 (1.5)
HPA	11	1270 (50.0)	220 (8.7)	150 (5.9)	45 (1.8)
HPA	13	1290 (50.8)	250 (9.8)	175 (6.9)	50 (2.0)
HPA	15	1360 (53.5)	350 (13.8)	210 (8.3)	60 (2.4)
HPA	16	1670 (65.7)	370 (14.6)	230 (9.1)	75 (3.0)
HPA	18	1600 (63.0)	370 (14.6)	230 (9.1)	75 (3.0)
HPA	21	1900 (74.8)	400 (15.7)	250 (9.8)	80 (3.1)
HPA	24	2100 (82.7)	450 (17.7)	280 (11.0)	90 (3.5)

Modelo	Tamaño	Diámetro	Voltaje (V) CD	Amperaje (en frío) (A)	KW	Peso Neto	Fundición Pesada #1	Fundición Pesada #2	Rotación
HPA	8	800 (31.50)	230	12	3	620 kg / 1366 lb	480 kg / 1058 lb	150 kg / 330 lb	-
HPA	9	900 (35.43)	230	18	4	735 kg / 1620 lb	600 kg / 1322 lb	250 kg / 551 lb	-
HPA	11	1100 (43.31)	230	28	6	1500 kg / 3306 lb	1000 kg / 2204 lb	450 kg / 992 lb	150 kg / 330 lb
HPA	13	1300 (51.18)	230	41	9	2280 kg / 5026 lb	1400 kg / 3086 lb	700 kg / 1543 lb	250 kg / 551 lb
HPA	15	1500 (59.06)	230	54	11	3175 kg / 7000 lb	1900 kg / 4188 lb	1100 kg / 2425 lb	400 kg / 881 lb
HPA	16	1650 (64.96)	230	56	12	3840 kg / 8465 lb	2300 kg / 5070 lb	1300 kg / 2866 lb	500 kg / 1102 lb
HPA	18	1800 (70.87)	230	74	16	4690 kg / 10340 lb	2750 kg / 6062 lb	1600 kg / 3527 lb	600 kg / 1322 lb
HPA	21	2100 (82.68)	230	99	22	7810 kg / 17218 lb	3500 kg / 7716 lb	2200 kg / 4850 lb	900 kg / 1984 lb
HPA	24	2400 (94.49)	230	118	26	10115 kg / 22300 lb	4600 kg / 10141 lb	2850 kg / 6283 lb	1300 kg / 2866 lb